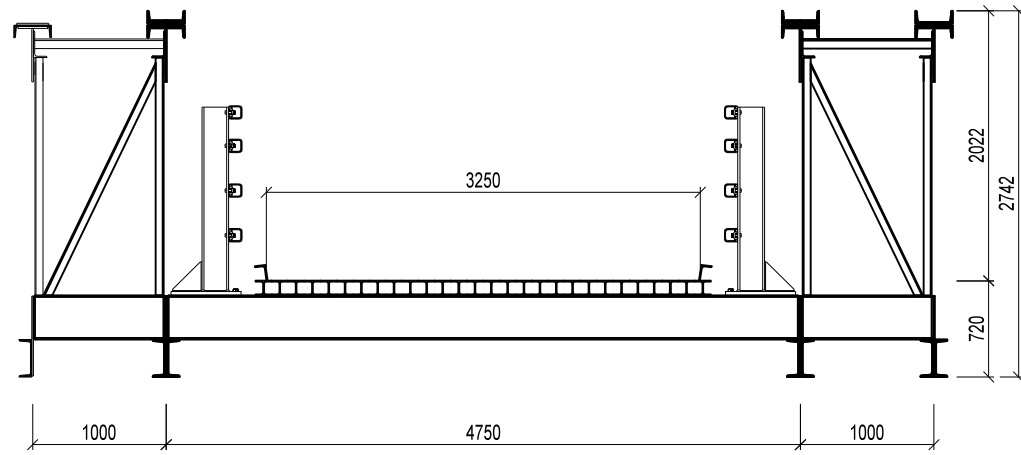
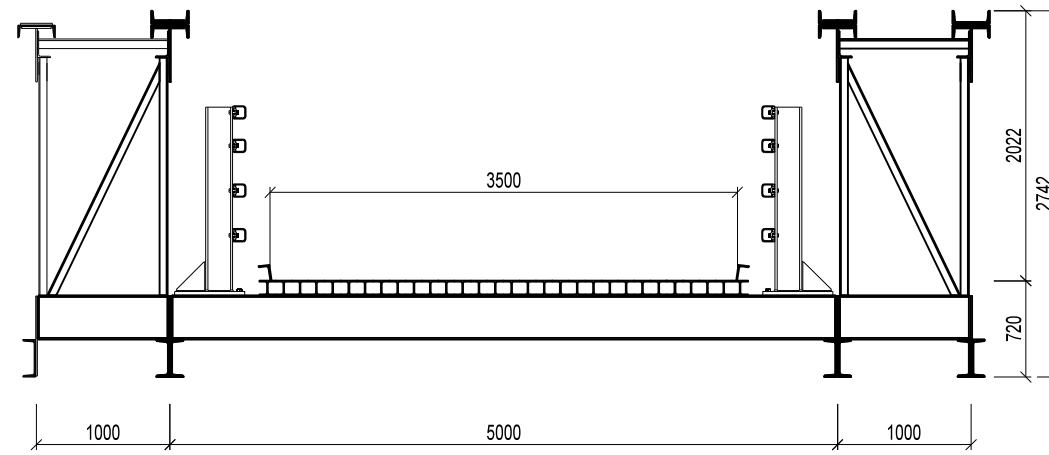


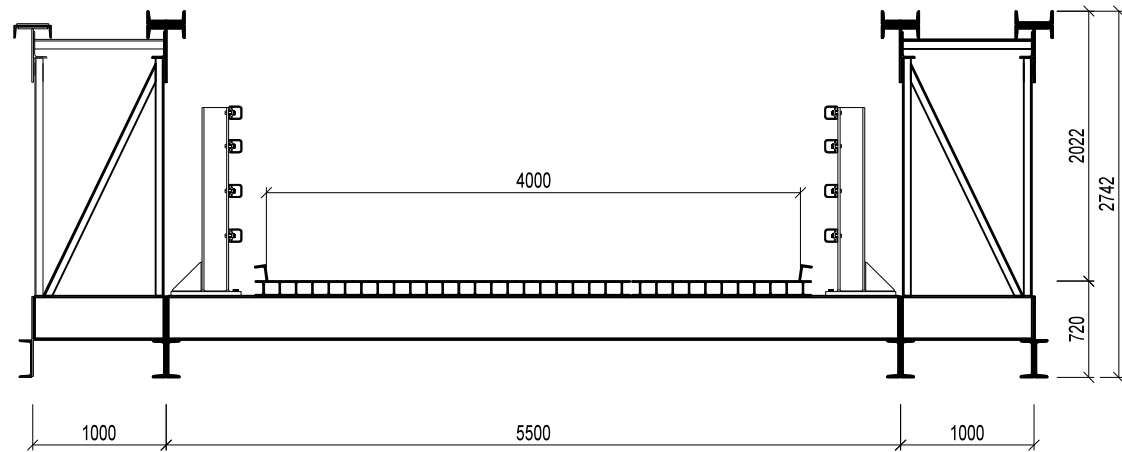
Sezione trasversale - STANDARD (S)



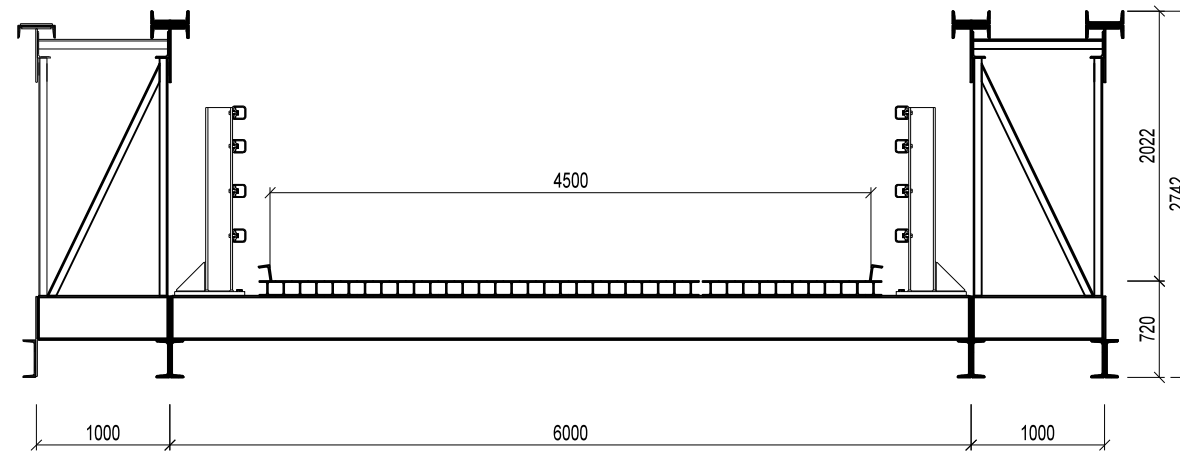
Sezione trasversale - STANDARD WIDENED (SW)



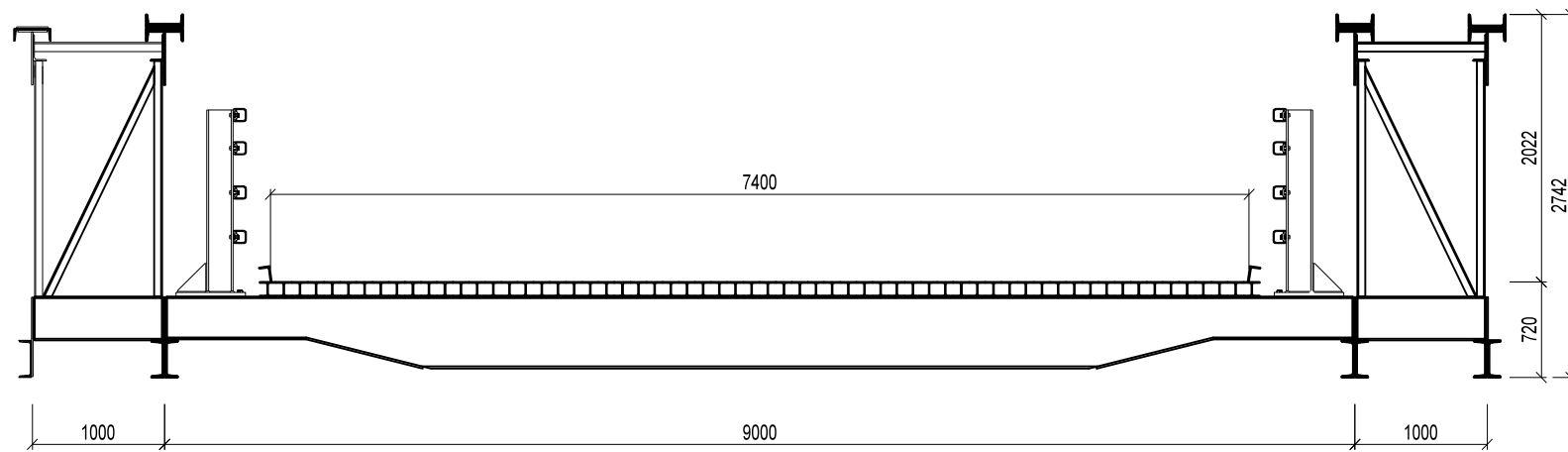
Sezione trasversale - EXTRA WIDE (EW)



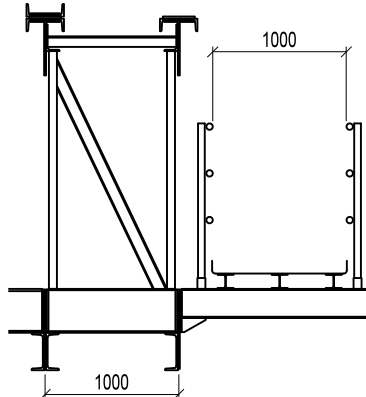
Sezione trasversale - ULTRA WIDE (UW)



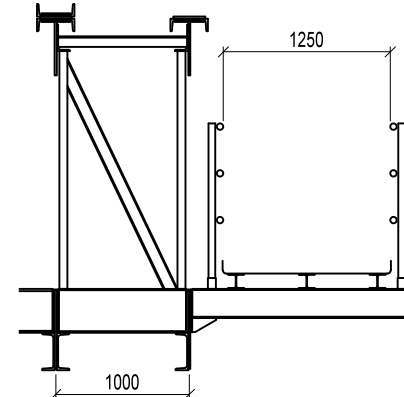
Sezione trasversale - DOUBLE LANE (DL)



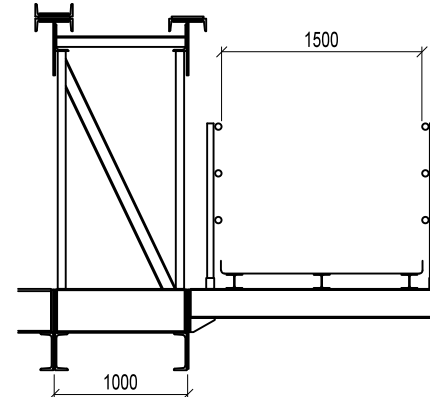
Passerella pedonale esterna - Narrow - B=1,0 m



Passerella pedonale esterna - Standard - B=1,25 m



Passerella pedonale esterna - Wide - B=1,5 m



Note:
 - le passerelle possono essere previste solo per ponti a configurazione Doppia
 - le passerelle possono essere previste per un solo lato del ponte oppure per entrambi



Janson Bridging Italia srl
 via Pusterla, 5
 25128 Brescia
 www.jansonbridging.it

**Sistema Janson Truss Bridge PSB
 PONTI PER TRAFFICO STRADALE
 ESEMPI DI SEZIONI TRASVERSALI
 CON GUARD RAIL**

dis. n. PSB-02

00	15.09.2016	Released	gm	gm	ca
rev.	data	oggetto	red.	ver.	app.

Tutti i diritti riguardanti il presente disegno sono strettamente riservati a Janson Bridging. Nessun disegno né parte di un disegno di Janson Bridging può essere riprodotto, distribuito, duplicato, copiato o trasmesso in alcuna forma o attraverso alcun mezzo, né può essere utilizzato per fini, senza una preventiva autorizzazione scritta da parte di Janson Bridging.
 Inoltre, senza l'espressa autorizzazione di Janson Bridging, ogni utilizzo del disegno o di disegni approvati da Janson Bridging deve essere limitato al diretto destinatario del disegno o dei disegni stessi, individuato direttamente ed esclusivamente da Janson Bridging. I disegni non saranno sottoposti o prestati a terzi (in originale o in copia), né terzi ne saranno informati o saranno abilitati all'accesso ai disegni o disegni in alcun modo.