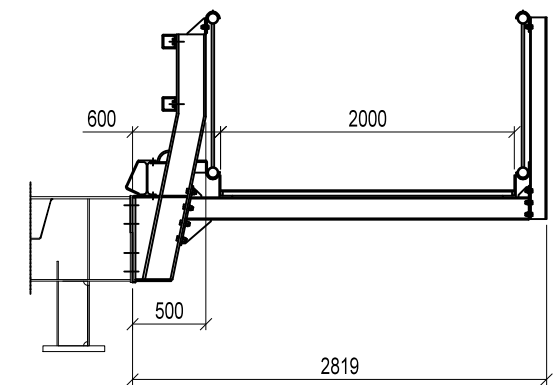
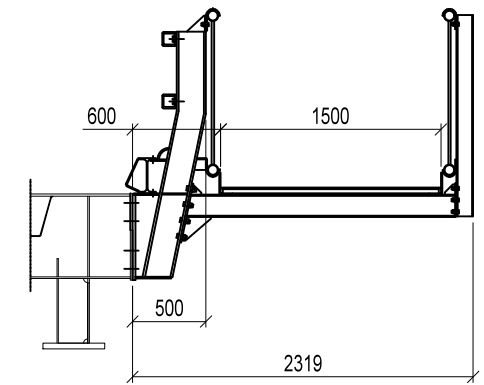
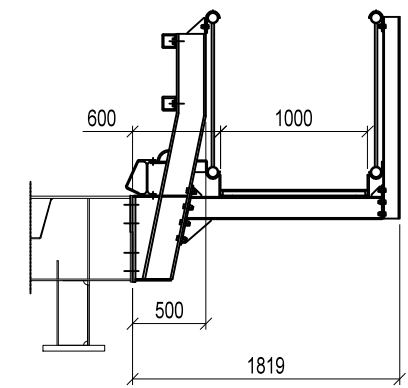


Passerella pedonale esterna



Janson Bridging Italia srl  
via Pusterla, 5  
25128 Brescia  
www.jansonbridging.it

Sistema Janson Plate Girder Bridge JSB200  
PONTI A TRE CORSIE  
ESEMPI DI SEZIONI TRASVERSALI

dis. n. JSB-06

00	15.09.2016	Released	gm	gm	ca
rev.	data	oggetto	red.	ver.	app.

Tutti i diritti riguardanti il presente disegno sono strettamente riservati a Janson Bridging. Nessun disegno né parte di un disegno di Janson Bridging può essere riprodotto, distribuito, duplicato, copiato o trasmesso in alcuna forma o attraverso alcun mezzo, né in più ampio significato dei termini, senza una preventiva autorizzazione scritta da parte di Janson Bridging.  
Inoltre, senza l'espressa autorizzazione di Janson Bridging, ogni utilizzo del disegno/dei disegni approvati da Janson Bridging deve essere limitato al diretto destinatario dei disegni/dei disegni stessi, individuato direttamente ed esclusivamente da Janson Bridging. I disegni non saranno sottoposti o prestati a terzi (in originale o in copia), né terzi ne saranno informati o saranno abilitati all'accesso ai disegni/ai disegni in alcun modo.