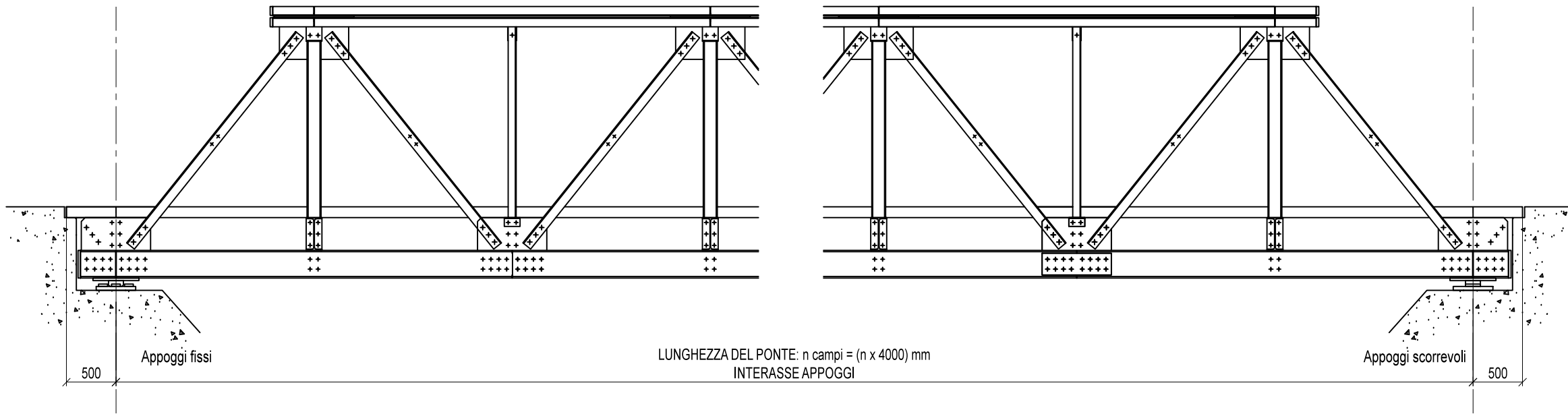
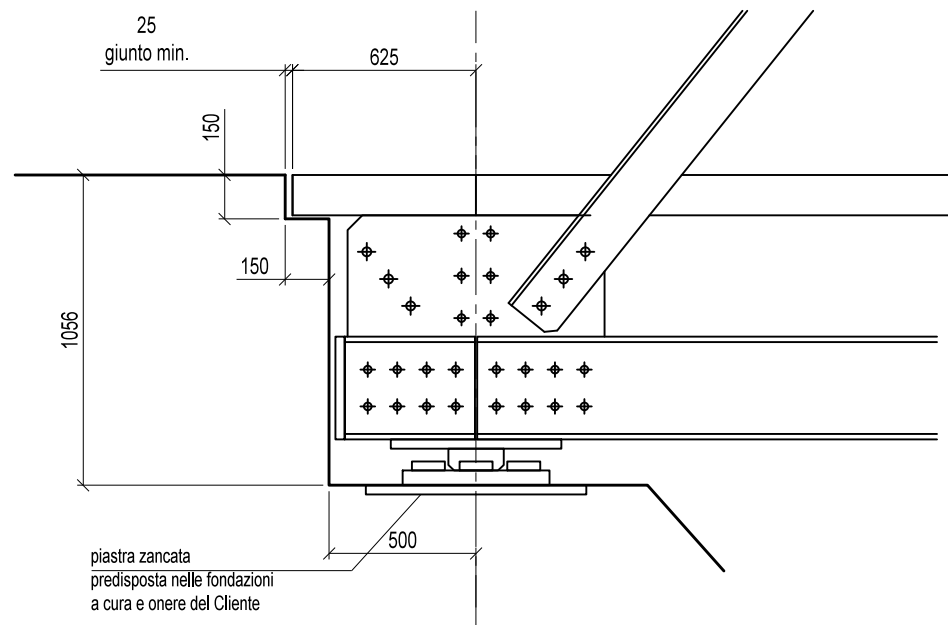


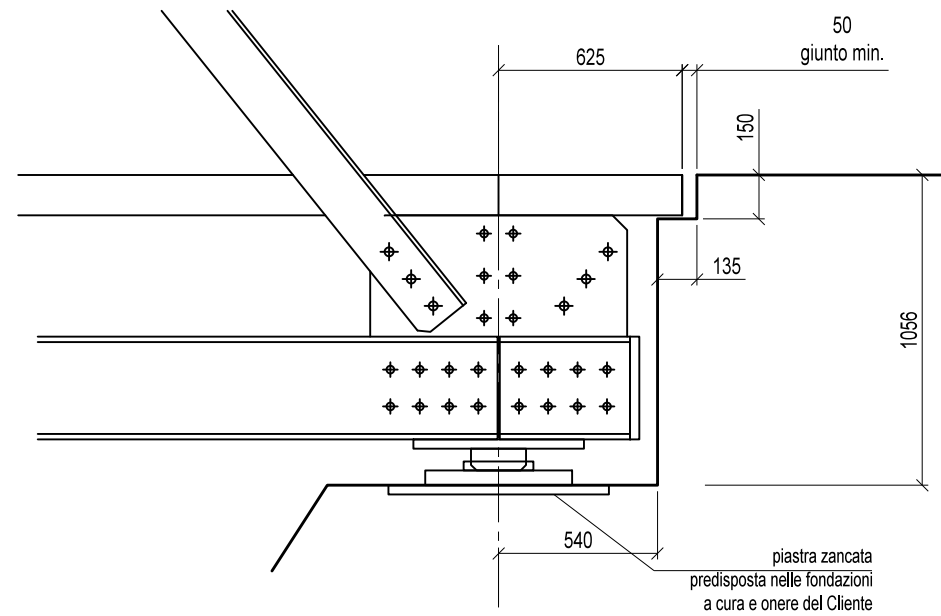
Dimensioni longitudinali del ponte



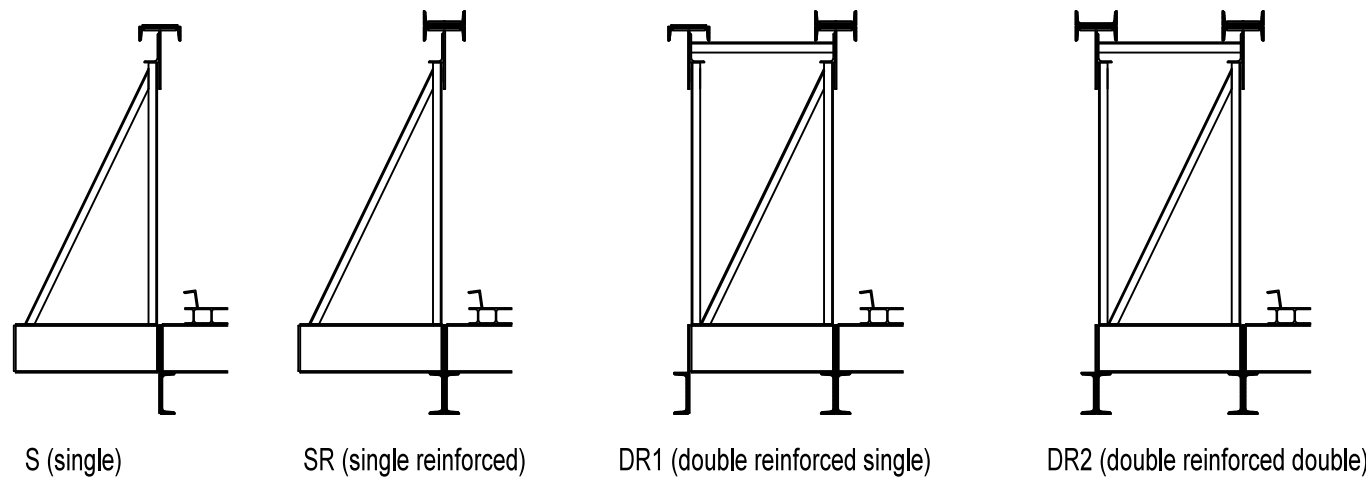
Dettagli degli appoggi fissi



Dettaglio degli appoggi scorrevoli



Configurazioni strutturali



Janson Bridging Italia srl
via Pusterla, 5
25128 Brescia
www.jansonbridging.it

Sistema Janson Truss Bridge PSB
SEZIONE LONGITUDINALE
DETTAGLI
CONFIGURAZIONI STRUTTURALI

dis. n. PSB-04

00	15.09.2016	Released	gm	gm	ca
rev.	data	oggetto	red.	ver.	app.

Tutti i diritti riguardanti il presente disegno sono strettamente riservati a Janson Bridging. Nessun disegno né parte di un disegno di Janson Bridging può essere riprodotto, distribuito, duplicato, copiato o trasmesso in alcuna forma o attraverso alcun mezzo, né può essere utilizzato per fini, senza una preventiva autorizzazione scritta da parte di Janson Bridging.
Inoltre, senza l'esplicita autorizzazione di Janson Bridging, ogni utilizzo del disegno/degli disegni approvati da Janson Bridging deve essere limitato al diretto destinatario del disegno/degli disegni stessi, individuato direttamente ed esclusivamente da Janson Bridging. I disegni non saranno sottoposti o prestati a terzi (in originale o in copia), né terzi ne saranno informati o saranno abilitati all'accesso ai disegni/ai disegni in alcun modo.