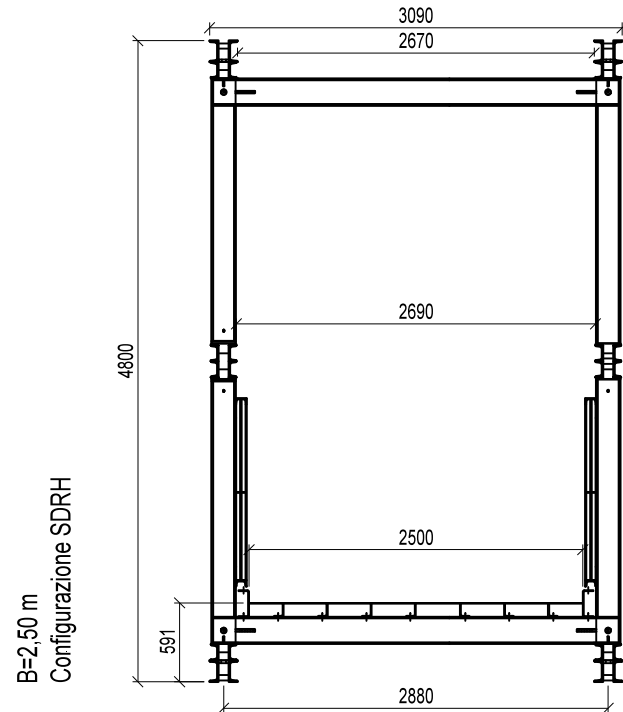
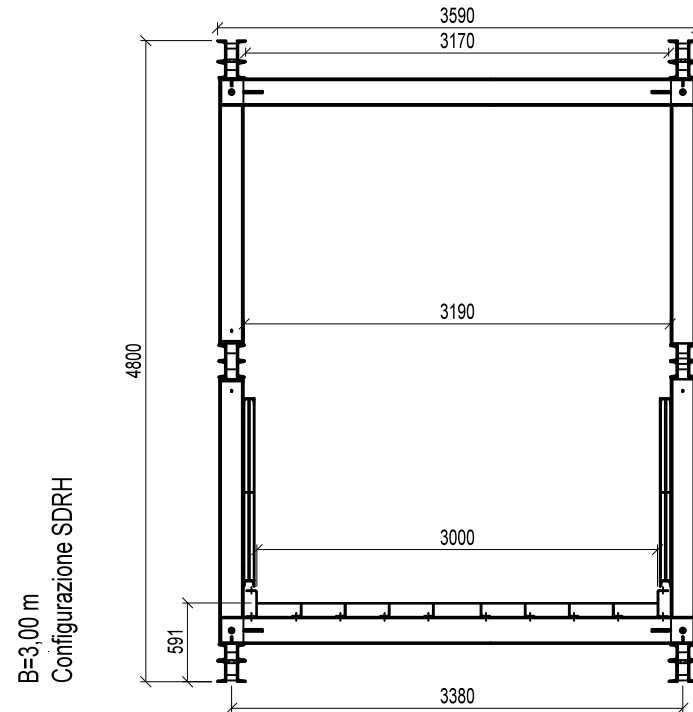


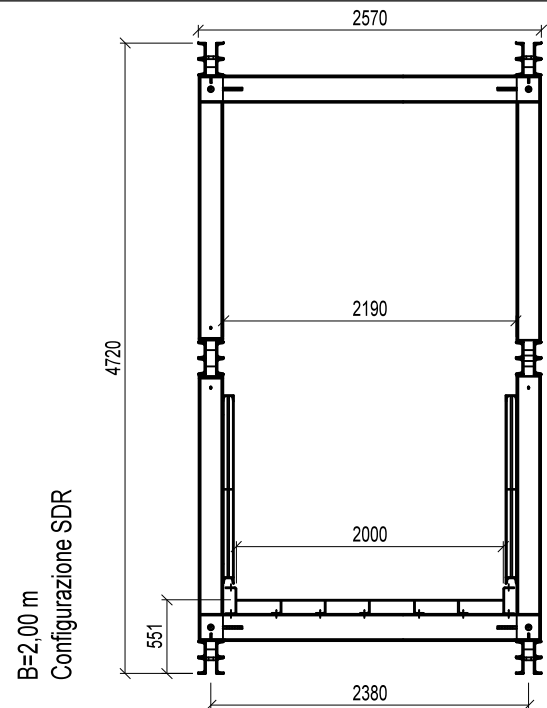
B=2,00 m
Configurazione SDRH



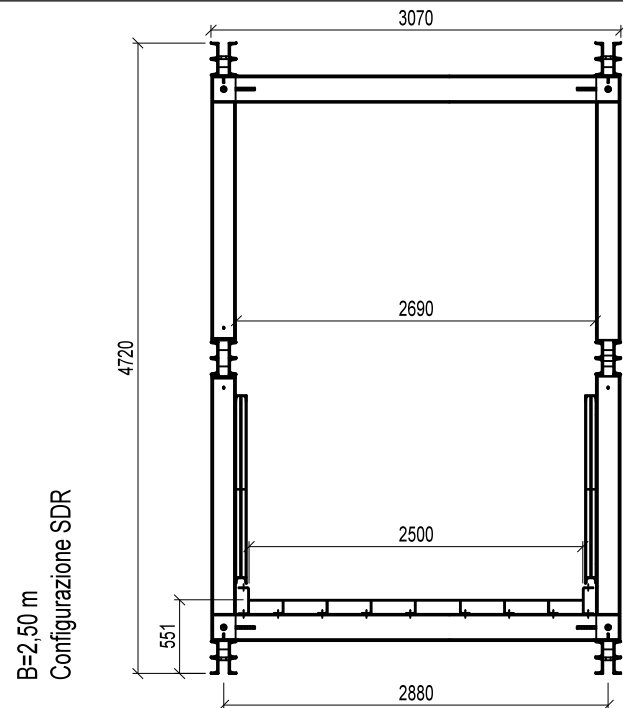
B=2,50 m
Configurazione SDRH



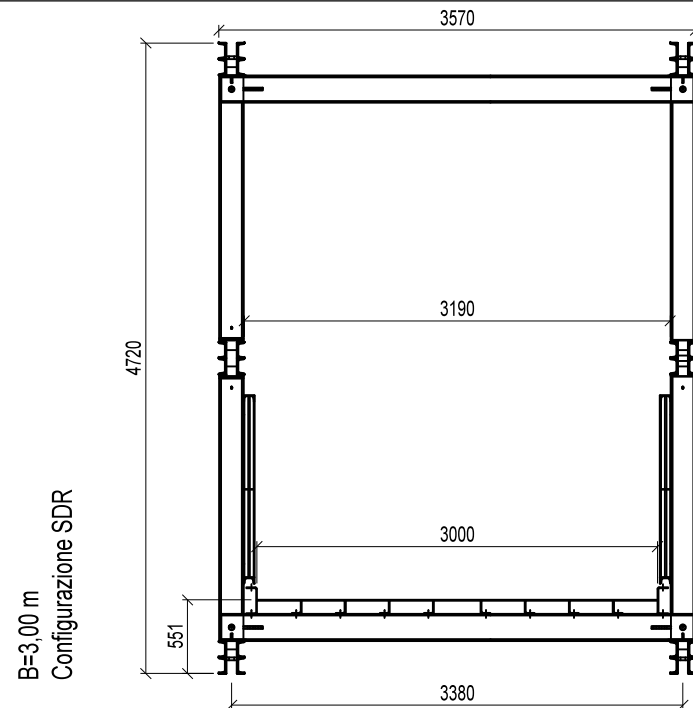
B=3,00 m
Configurazione SDRH



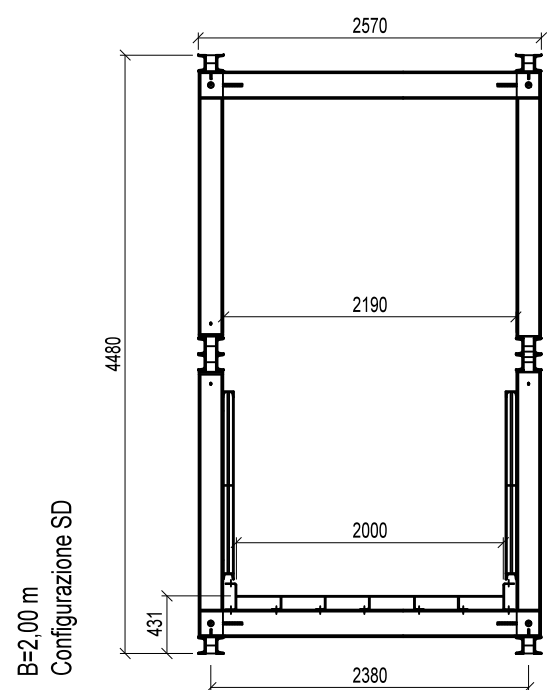
B=2,00 m
Configurazione SDR



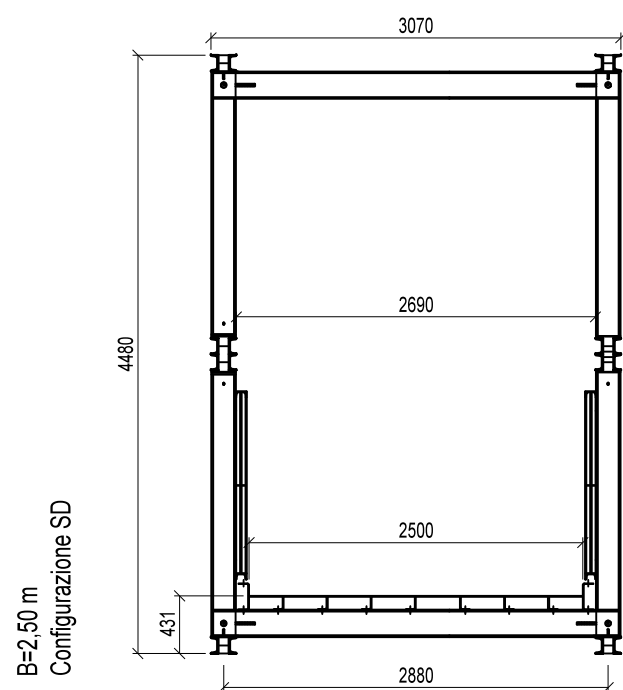
B=2,50 m
Configurazione SDR



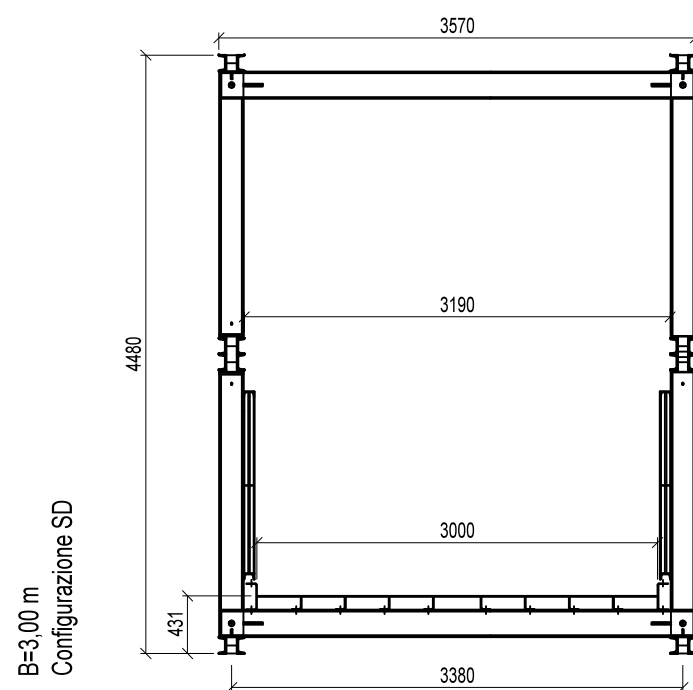
B=3,00 m
Configurazione SDR



B=2,00 m
Configurazione SD



B=2,50 m
Configurazione SD



B=3,00 m
Configurazione SD

TABELLA DI UTILIZZO
Configurazioni strutturali per
carichi ciclo-pedonali di 3a categoria (NTC2008)

L [n]	L [m]	B=2,0m	B=2,5 m	B=3,0m
3	9,14	SS	SS	SS
4	12,19	SS	SS	SS
5	15,24	SS	SS	SS
6	18,29	SS	SS	SS
7	21,34	SS	SS	SS
8	24,38	SS	SS	SS
9	27,43	SSR	SSR	SSR
10	30,48	SSRH	SSRH	SSRH
11	33,53	SSRH	SSRH	SSRH
12	36,58	SSRH	SSRH	SSRH
13	39,62	SD	SD	SD
14	42,67	SDR	SDR	SDR
15	45,72	SDR	SDR	SDR
16	48,77	-	SDRH	SDRH
17	51,82	-	-	-
18	54,86	-	-	-

Tabella indicativa; per le configurazioni non indicate e per la configurazione definitiva consultare il servizio di progettazione di Janson Bridging



Janson Bridging Italia srl
via Pusterla, 5
25128 Brescia
www.jansonbridging.it

Sistema Janson Panel Bridge JPB U-frame
PONTI A DOPPIA ALTEZZA
CONFIGURAZIONI STRUTTURALI e
SEZIONI TRASVERSALI

dis. n. JPBU-03

00	15.09.2016	Released	gm	gm	ca
rev.	data	oggetto	red.	ver.	app.

Tutti i diritti riguardanti il presente disegno sono strettamente riservati a Janson Bridging. Nessun disegno né parte di un disegno di Janson Bridging può essere riprodotto, distribuito, duplicato, copiato o trasmesso in alcuna forma o attraverso alcun mezzo, né può essere utilizzato per fini non autorizzate senza la preventiva autorizzazione scritta da parte di Janson Bridging.
Inoltre, senza l'espressa autorizzazione di Janson Bridging, ogni utilizzo del disegno/degli disegni approvati da Janson Bridging deve essere limitato al diretto destinatario del disegno/dei disegni stessi, individuato direttamente ed esclusivamente da Janson Bridging. I disegni non saranno sottoposti o prestati a terzi (in originale o in copia), né terzi ne saranno informati o saranno abilitati all'accesso ai disegni in alcun modo.