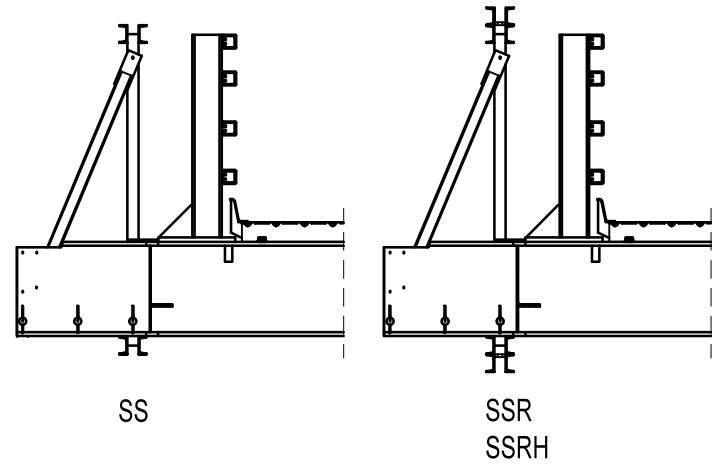
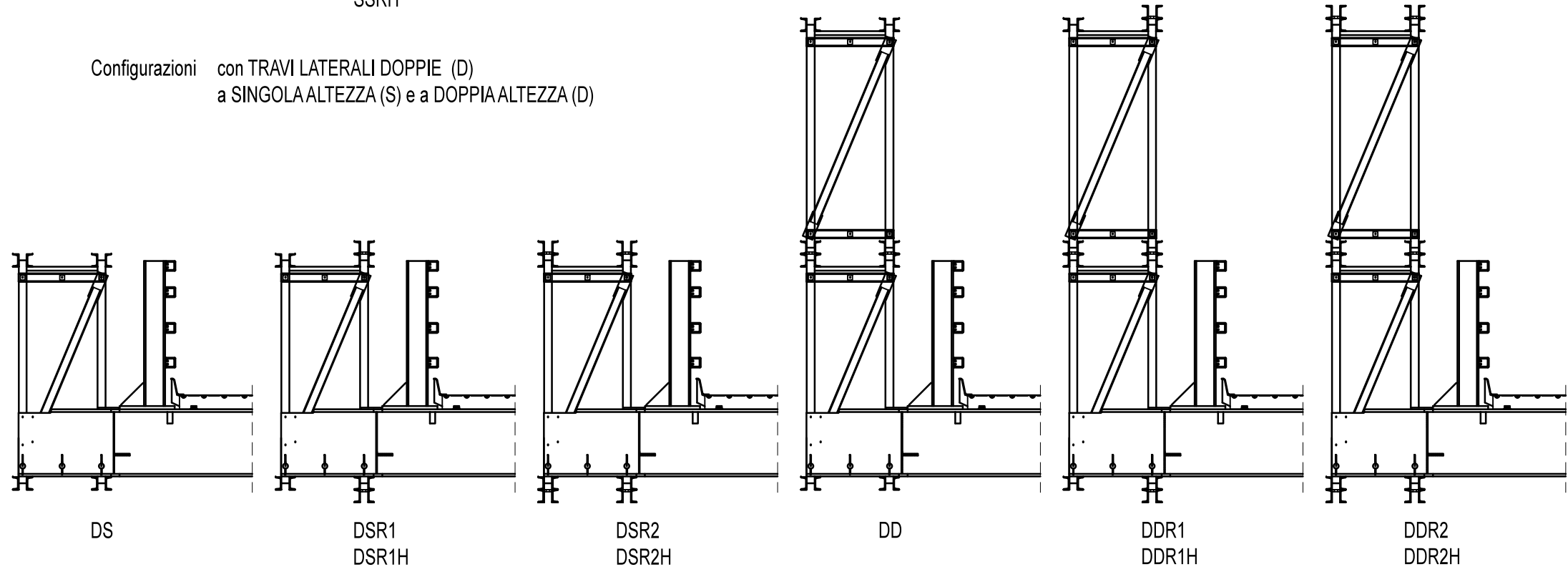


Configurazioni con TRAVI LATERALI SINGOLE (S)
a SINGOLO LIVELLO (S)



Configurazioni RINFORZATE:
- R rinforzi standard
- RH rinforzi "heavy"

Configurazioni con TRAVI LATERALI DOPPIE (D)
a SINGOLA ALTEZZA (S) e a DOPPIA ALTEZZA (D)



Configurazioni con TRAVI LATERALI TRIPLE (T)
a SINGOLA ALTEZZA (S) e a DOPPIA ALTEZZA (D)

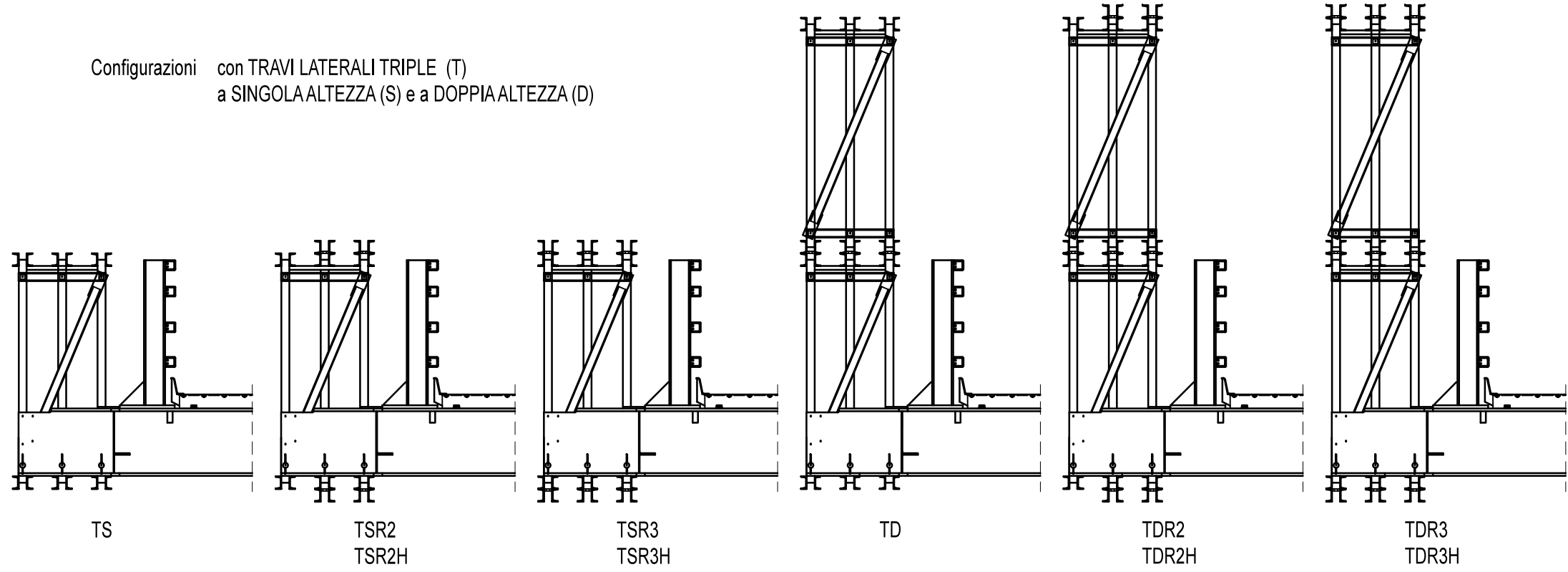


TABELLA DI UTILIZZO
Configurazioni strutturali per
carichi stradali di 1a categoria (NTC2008)

L [n]	L [m]	Standard	Extra Wide	Two Lane
3	9,14	SS	SS	DS
4	12,19	SS	DS	DS
5	15,24	SS	DS	DS
6	18,29	DS	DS	TS
7	21,34	DS	DS	TS
8	24,38	DS	TS	DD
9	27,43	DSR1	TS	DD
10	30,48	TS	DSR2	TSR3
11	33,53	DSR2	DSR2	TD
12	36,58	DSR2	DD	TDR2
13	39,62	DSR2	TSR2	TDR2
14	42,67	DSR2H	TSR3	TDR2
15	45,72	TSR2H	DDR2	TDR3
16	48,77	DDR2	DDR2	TDR3
17	51,82	DDR2	DDR2	TDR3
18	54,86	DDR2	DDR2H	TDR3H
19	57,91	DDR2	TDR2	-
20	60,96	DDR2H	TDR2H	-
21	64,01	DDR2H	TDR3	-
22	67,06	TDR2H	TDR3H	-
23	70,10	TDR3	TDR3H	-
24	73,15	TDR3H	-	-
25	76,20	-	-	-
26	79,25	-	-	-
27	82,30	-	-	-
28	85,34	-	-	-

Tabella indicativa; per le configurazioni non indicate e per la configurazione definitiva consultare il servizio di progettazione di Janson Bridging



Janson Bridging Italia srl
via Pusterla, 5
25128 Brescia
www.jansonbridging.it

Sistema Janson Panel Bridge JPB
CONFIGURAZIONI STRUTTURALI

dis. n. JPB-02

00	15.09.2016	Released	gm	gm	ca
rev.	data	oggetto	red.	ver.	app.

Tutti i diritti riguardanti il presente disegno sono strettamente riservati a Janson Bridging. Nessun disegno né parte di un disegno di Janson Bridging può essere riprodotto, distribuito, duplicato, copiato o trasmesso in alcuna forma o attraverso alcun mezzo, né può essere utilizzato in alcun modo, senza una preventiva autorizzazione scritta da parte di Janson Bridging.
Inoltre, senza l'esplicita autorizzazione di Janson Bridging, ogni utilizzo del presente disegno approvato da Janson Bridging deve essere limitato al diretto destinatario del disegno stesso, individuato direttamente ed esclusivamente da Janson Bridging. I disegni non saranno sottoposti o prestati a terzi (in originale o in copia), né terzi ne saranno informati o saranno abilitati all'accesso ai disegni in alcun modo.