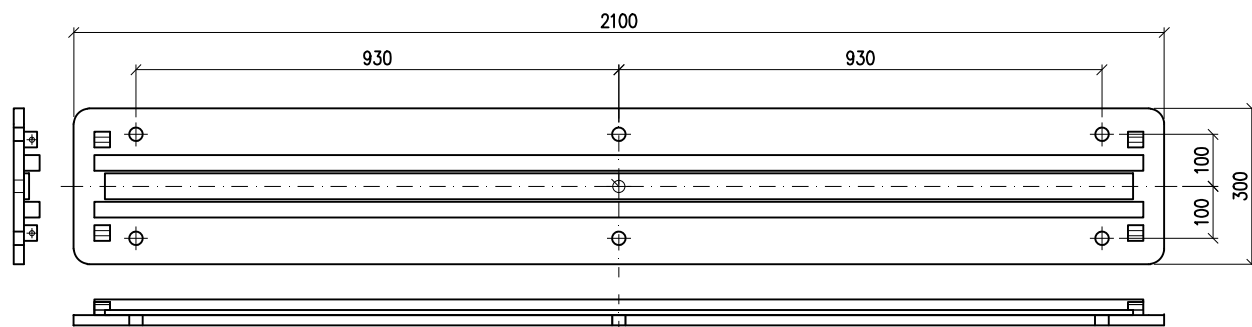
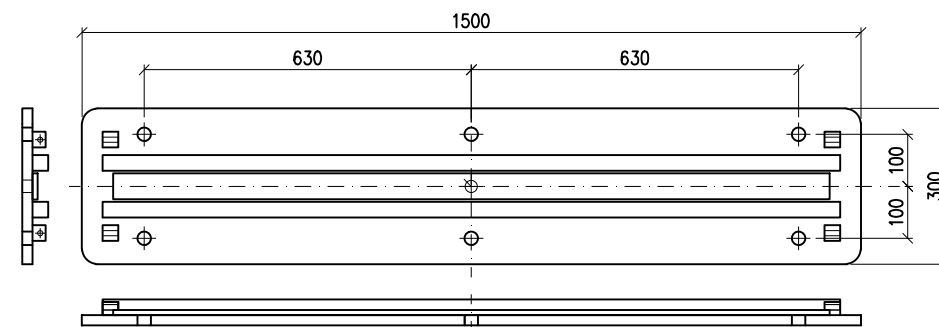


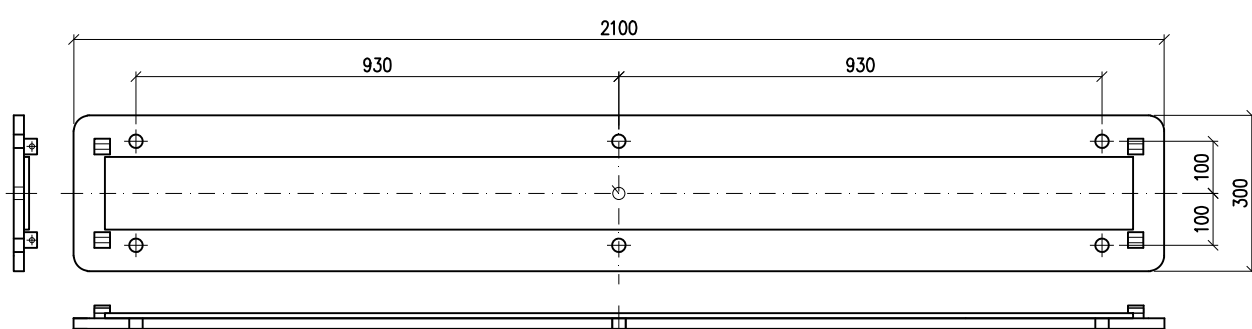
PIASTRA DI APPOGGIO FISSO - B=2100 mm



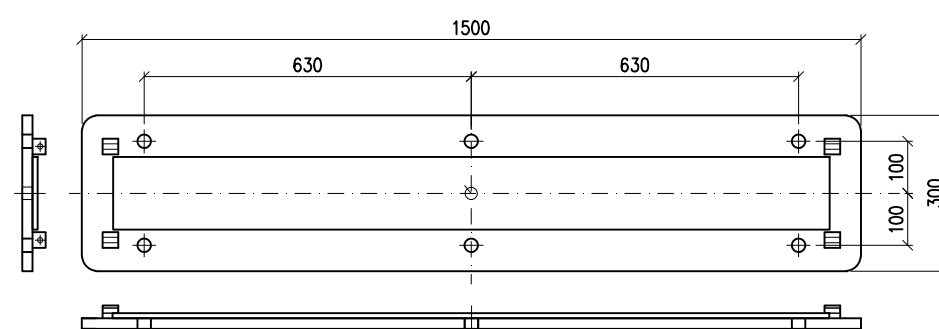
PIASTRA DI APPOGGIO FISSO - B=1500 mm



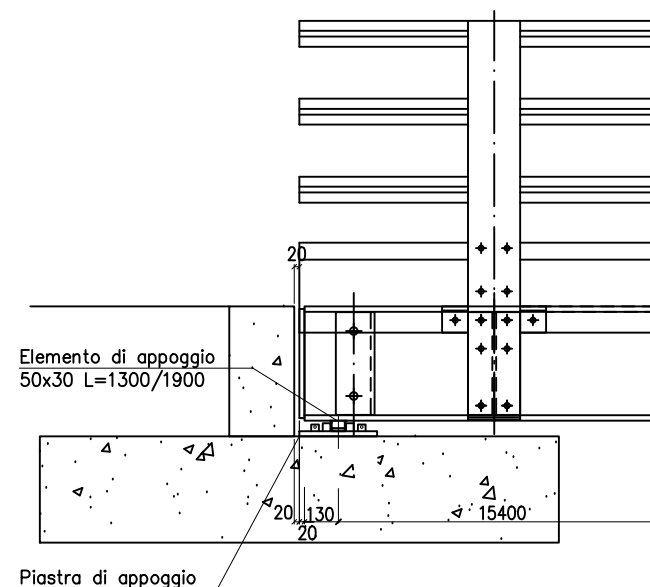
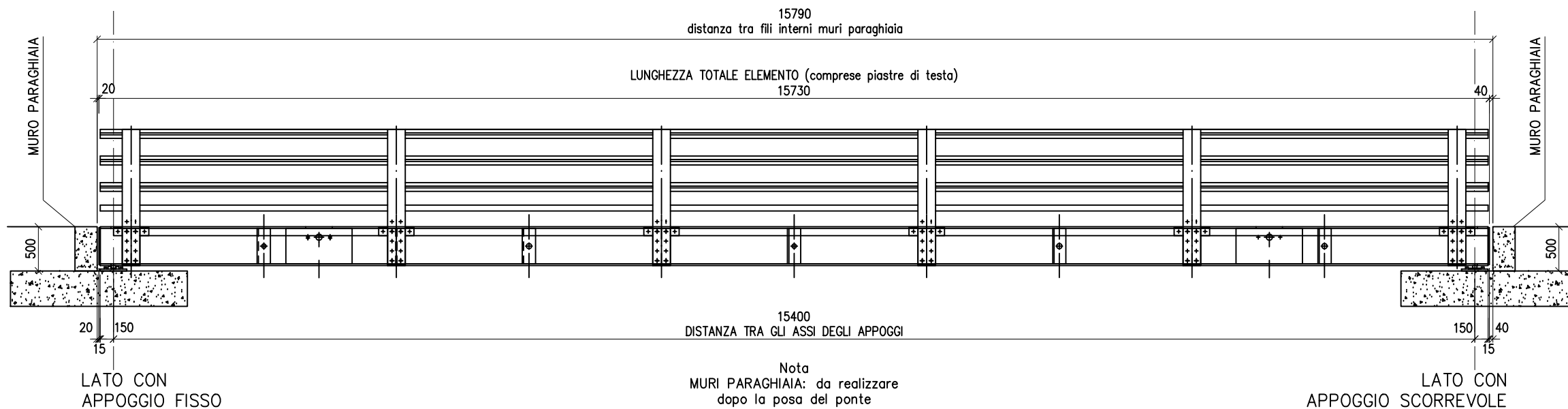
PIASTRA DI APPOGGIO SCORREVOLE - B=2100 mm



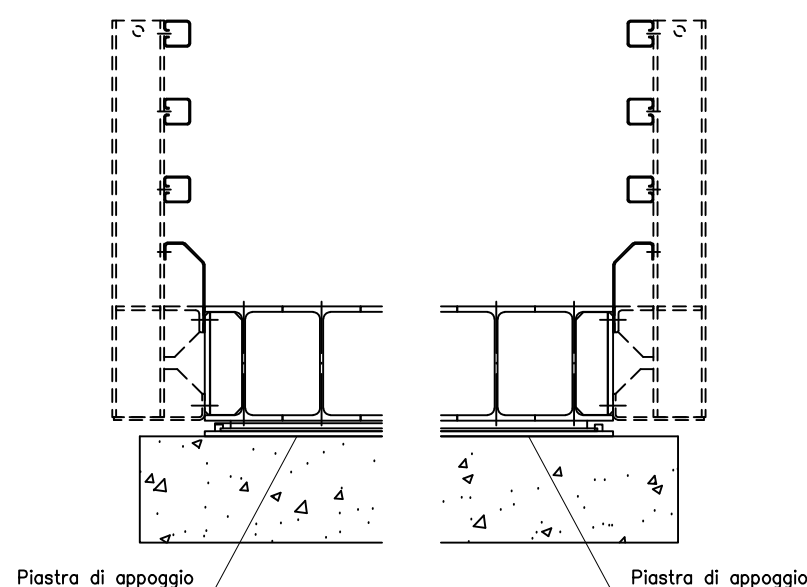
PIASTRA DI APPOGGIO SCORREVOLE - B=1500 mm



VISTA LATERALE



DETTAGLIO DELL'APPOGGIO FISSO



DETTAGLIO DELL'APPOGGIO SCORREVOLE



Janson Bridging Italia srl  
via Pusterla, 5  
25128 Brescia  
www.jansonbridging.it

Sistema Janson Beam Bridge JSK  
JSK450 - UNITÀ DI LUNGHEZZA 15,7 m  
SEZIONE LONGITUDINALE  
DETTAGLI

dis. n. JSK-03

00	15.09.2016	Released	gm	gm	ca
rev.	data	oggetto	red.	ver.	app.

Tutti i diritti riguardanti il presente disegno sono strettamente riservati a Janson Bridging. Nessun disegno né parte di un disegno di Janson Bridging può essere riprodotto, distribuito, duplicato, copiato o trasmesso in alcuna forma o attraverso alcun mezzo, nel più ampio significato dei termini, senza una preventiva autorizzazione scritta da parte di Janson Bridging.  
Inoltre, senza l'espressa autorizzazione di Janson Bridging, ogni utilizzo del disegno/dei disegni approvati da Janson Bridging deve essere limitato al diretto destinatario del disegno/dei disegni stessi, individuato ed esclusivamente da Janson Bridging. I disegni non saranno sottoposti o prestati a terzi (in originale o in copia), né terzi ne saranno informati o saranno abilitati all'accesso ai disegni/ai disegni in alcun modo.