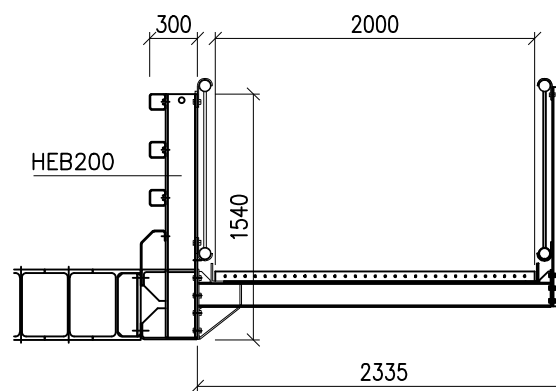
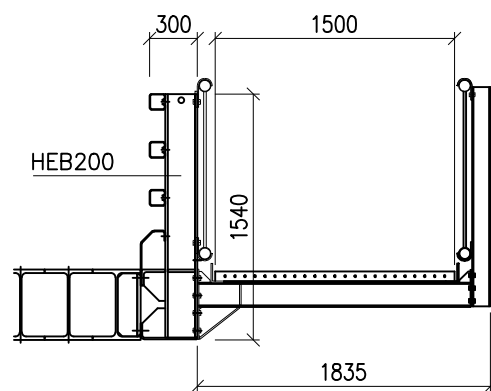
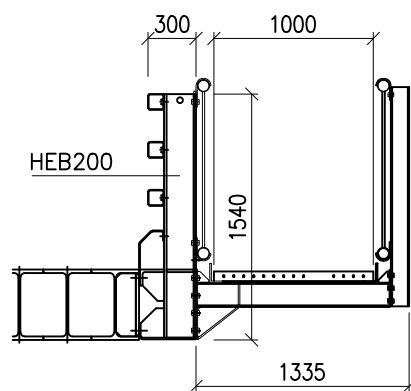


PASSERELLA PEDONALE ESTERNA



Janson Bridging Italia srl
 via Pusterla, 5
 25128 Brescia
 www.jansonbridging.it

Sistema Janson Beam Bridge JSK
 JSK450 - PONTI A UNA CORSA
 ESEMPI DI SEZIONI TRASVERSALI

dis. n. JSK-05

00	15.09.2016	Released	gm	gm	ca
rev.	data	oggetto	red.	ver.	app.

Tutti i diritti riguardanti il presente disegno sono strettamente riservati a Janson Bridging. Nessun disegno né parte di un disegno di Janson Bridging può essere riprodotto, distribuito, duplicato, copiato o trasmesso in alcuna forma o attraverso alcun mezzo, né per alcun scopo, senza una preventiva autorizzazione scritta da parte di Janson Bridging.
 Inoltre, senza l'espressa autorizzazione di Janson Bridging, ogni utilizzo del disegno/dei disegni approvati da Janson Bridging deve essere limitato al diretto destinatario del disegno/dei disegni stessi, individuato direttamente ed esclusivamente da Janson Bridging. I disegni non saranno sottoposti o prestati a terzi (in originale o in copia), né terzi ne saranno informati o saranno abilitati all'accesso ai disegni/ai disegni in alcun modo.